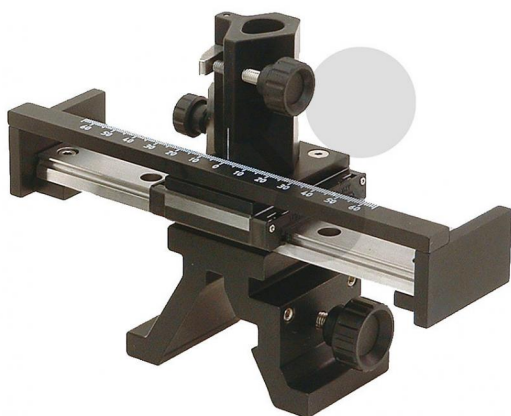


## Posuvný jezdec

Nezávazná informace o pomůcce od [www.conatex.cz](http://www.conatex.cz) ke dni 04.07.2024/DE1

Objednací číslo: 1070355



na stránku s  
pomůckou

25.286,40 Kč s DPH

K posunutí optických prvků kolmo k optické lavici.

Technické údaje:

Rozsah posuvu  $\pm 50$  mm

Rozměry:

90 mm x 50 mm (výška sloupku x šířka jezdcu)

**CONATEX-DIDACTIC učební pomůcky, s.r.o. – Experimentální zařízení pro vědu a techniku**

Společnost je zapsána v obchodním rejstříku Městského soudu v Praze oddíl C, vložka 69887  
Jednatelé: RNDr. Jan Hotmar, Christoph Wolfspurger, [www.conatex.cz](http://www.conatex.cz)

**SÍDLO SPOLEČNOSTI**

Velvarská 1698/31, 160 00 Praha 6, Česká republika  
Telefon: (+420) 224 310 671, Fax: (+420) 224 310 676  
E-mail: [info@conatex.cz](mailto:info@conatex.cz)

**PREDAJNÁ KANCELÁRIA**

Zámocká 30, 811 01 Bratislava, Slovensko  
Telefón: (+421) 220 545 137, Fax: (+421) 220 545 138  
E-mail: [info@conatex.sk](mailto:info@conatex.sk)