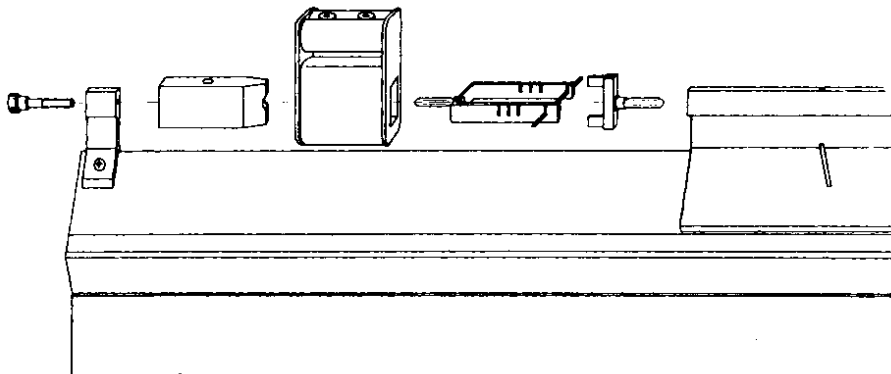


Elektromagnetické spouštěcí zařízení

Obj. číslo 104.2276



Elektromechanické startovací zařízení je příslušenstvím pojezdové vzduchové dráhy (objednací číslo 1042270). Slouží pro reprodukovatelný průběh startu pohybu jezdce po dráze. Skládá se z jádra, cívky a kotvy, která je upevněna k jezdcu. Kotva má hmotnost 10 g.



Jádro je upevněno ke koncové zarážce. Na jádro je nasazena cívka se 400 závitů a vidlice s gumovou páskou. Kotva je upevněna k čelní straně jezdce. Pokud je nyní do cívky zavedeno stejnosměrné napětí 8 V, je jezdec přitažen k jádru, čímž dojde k napnutí gumové pásky. Při přerušení obvodu dojde k uvolnění gumy, a tedy zavedení síly na jezdec.