

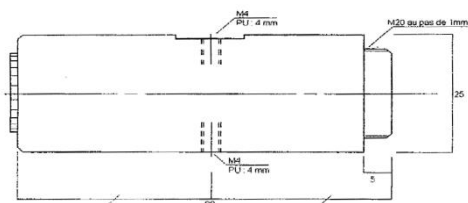
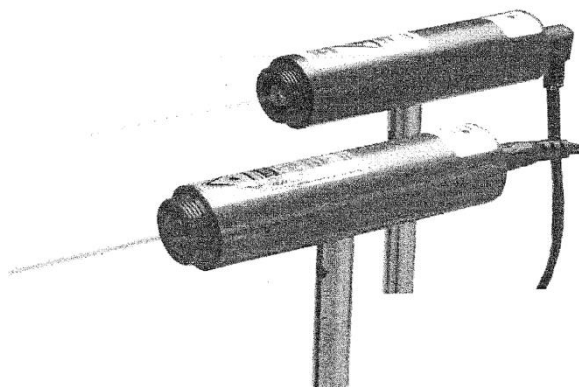
Diodový laser třídy 2, zelený
Kat. číslo 112.2001



Moduly laserových zdrojů připravené k použití
1 1 2 2 0 0 0 - 1 1 2 2 0 0 1

Kompaktní kolimované moduly laserových zdrojů montované na vysoce odolný hliník. Dodává se s napájecím zdrojem.

Používají se v technologii laserové diody (červená, 650 & 635 nm) a v technologii laseru YAG s dvojnásobnou frekvencí (zelená, 532 nm). Všechny moduly vyhovují bezpečnostní třídě II a mají kontinuální měření emisí.



Výkres vnější konstrukce

Varianta	1122000	1122001*
Emise	647-658 nm (červená)	532 nm (zelená)
Technologie	Kolimovaná laserová dioda	DPSS 1064 nm, zdvojnásobená frekvence, 532 nm
Emisní výkon	>0,8 - <1 mW	>0,5 - <1 mW
Kategorie	Třída II	Třída II
Napájení	6 – 12 V dc – 50 mA	3V dc – 400 mA
Divergence	<1 mrad	<1,5 mrad
Střední doba mezi poruchami	5000 hodin	7000 hodin
Teplota použití	-30 °C až +50 °C	+18 °C až +35 °C

Upozornění: Laser 532 nm je velmi závislý na teplotě. Spuštění a stabilizace laserového paprsku může trvat několik minut. Důrazně se doporučuje neodpojovat napájecí zdroj od laserového modulu.

Laser NENÍ chráněn proti zapojení nekompatibilního napájení. Použití nesprávného napájení ruší jakoukoli zodpovědnost a záruku ze strany výrobce a prodejce.

Nikdy se nedívejte do výstupního objektivu, když je laser zapojen.

Dodávka obsahuje:

- Laserový modul
- Napájecí zdroj 110 V až 240 V - 50/60 Hz
- Tyč o průměru 10 mm