

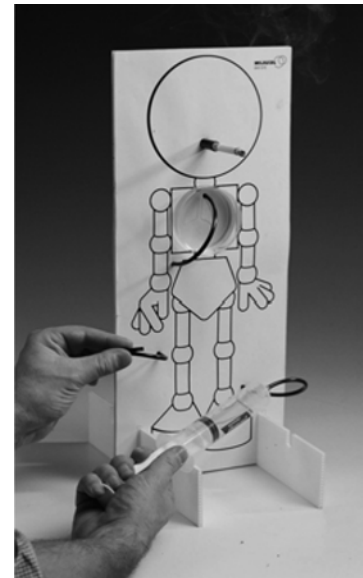
Mechanický kuřák

Kat. číslo 201.8165

Pomůcka umožňuje názorně pomocí jednoduchého pokusu demonstrovat žákům, jak velké množství uhlovodíků a dalších látek se zachytí na bílém filtru po jedné, případně několika cigaretách. Tak si ozřejmí skutečná rizika kouření.

Kouření je příčinou rakoviny plic, kardiovaskulárních chorob, chronické bronchitidy, zánětu tepen, rakovině hrtanu, jícnu, horních cest dýchacích a řady dalších vážných onemocnění.

Existuje závislost mezi počtem vykouřených cigaret a rizikem vzniku těchto nemocí. I pouhé vdechování kouře (pasivní kouření) je významným rizikovým faktorem.



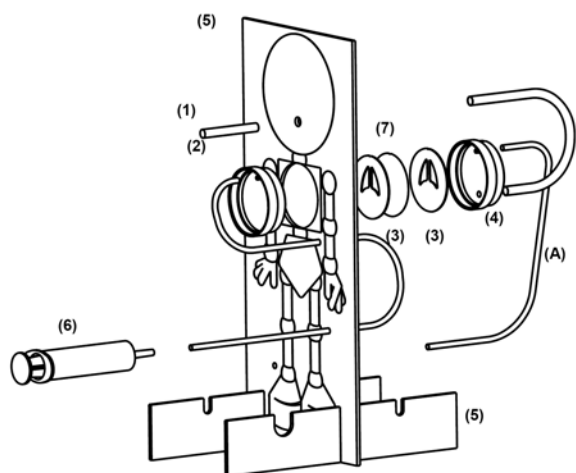
1 Princip

Pomocí injekční stříkačky je nasáván kouř z cigarety. Před nasátím do stříkačky prochází kouř dvoudílnou komorou. Komora je rozdělena přepážkou z filtru fixovaného 2 destičkami s výřezem zobrazujícím obrys plic. Kouř tímto výřezem prochází přes filtr. Dehty obsažené v kouři jsou filtrem zachyceny a způsobí jeho zhnědnutí. Zhnědnutá oblast filtru má obrys plic.

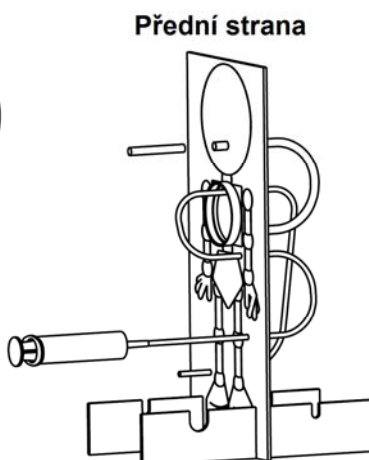
Poznámka: pomůcku lze použít i s cigaretami bez tabáku a nikotinu.

Maketa kuřáka sestává z následujících částí (viz obr.1):

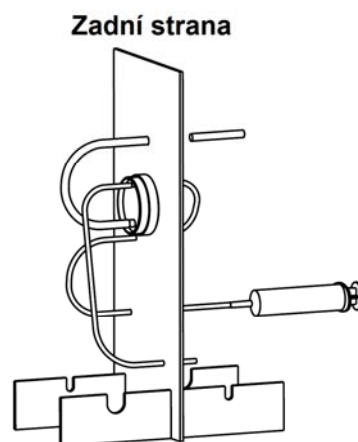
- desky s oboustranným potiskem o rozměrech 46 cm × 20 cm (5)
- 2 pravoúhlých desek sloužících jako nožičky o rozměrech 30 cm × 6 cm (5)
- předního víka plicní komory s jedním otvorem o \varnothing 74 mm a hloubce 23 mm (2)
- 2 plicních disků o \varnothing 70 mm (3)
- zadního víka plicní komory se dvěma otvory o \varnothing 74 mm a hloubce 23 mm (4)
- injekční stříkačky z plastu o objemu de 60 ml (6)
- sady 10 filtrů o \varnothing 70 mm (7)
- pružné hadičku o velkém \varnothing
- 2 pružných hadiček o malém \varnothing .



Obrázek 1



Obrázek 2



2. Sestavení

- Desku s oboustranným potiskem zasuňte do nožiček na úrovni zářezů viz obr. 1
- Ze přední strany (potisk lidské postavy) zasuňte přední víko plicní komory (2) do kulatého otvoru v desce. Zarážka a malý otvor musí být nahoře viz obr. 1
- Na zadní víko připojte hadičky podle obr. 2 (4)
- Do zadního víka (4) vložte plicní disk (3). Zarážka přesně určuje jeho polohu.
- Na vložený plicní disk položte filtr (7) a přikryjte ho druhým plicním diskem (3).
- Vše zasuňte do předního víka plicní komory vyčnívajícím na zadní straně desky s oboustranným potiskem (potisk «Risques du tabac»). „Plíce“ jsou na místě
- Připojte ohebné hadičky a prostrčte je odpovídajícími otvory desky s potiskem viz obr. 2.
- Injekční stříkačku připojte na hadičku procházející deskou na úrovni levého kolena postavy na přední straně.
- Stříkačku lze položit na nožičky do připravených zářezů.
- Cigaretu (1) zasuňte do konce pružné hadičky představující ústa.
- Maketa je připravena k použití.

3. Použití

Doporučuje se provádět pokus v dobře větrané místnosti nebo mimo budovu. Počítejte s tím že cigaretový popel bude postupně opadávat. Připravte si po maketu na stůl list papíru nebo tácek.

- Při zapálení cigarety musí být píst injekční stříkačky zatlačený
- Stiskněte pružnou hadičku (A) vyústující na modelu vpravo dole.
- Táhněte za píst stříkačky. Nasávaný kouř prochází filtrem. Pozorujeme hnědnutí filtru.
- Uvolněte stisk hadičky (A) a stlačte píst. Vzduch tak unikne hadičkou a ne cigaretou.
- Opakujte obě předchozí operace.
- Operace se opakují dokud cigareta nedohoří

4. Měření

Pokud máte k dispozici dostatečně přesné váhy, můžete provést následující měření:

- Před složením plicní komory zvažte nepoužitý filtr, poté ho použijte k výše uvedené demonstraci.
- Použitý filtr znovu zvažte. Váha navíc ukazuje kolik se na filtru usadilo dehtu. Hodnotu lze srovnat s hodnotami uvedenými na balíčku cigaret.

Poznámka: měření je ovlivněno hmotností vody která se při spalování na filtru skondenzuje.

5. Údržba

Po použití plicní komoru po rozebrání vytřete lihem a pak opláchněte vodou.

Náhradní filtry 2018163 (100 kusů) si můžete objednat písemnou objednávkou, faxem (224 310 676), E-mailem (conatex@conatex.cz) nebo na našich internetových stránkách www.conatex.cz